



莱斯特科技

Lesite Technology

塑料挤出式焊枪

Plastic Extrusion Welder

LST600A/B/C

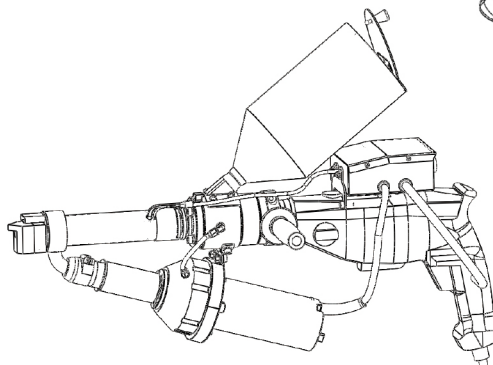
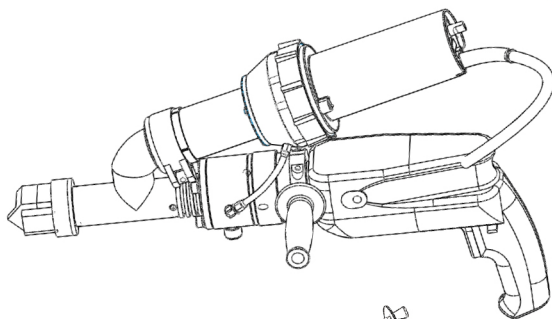
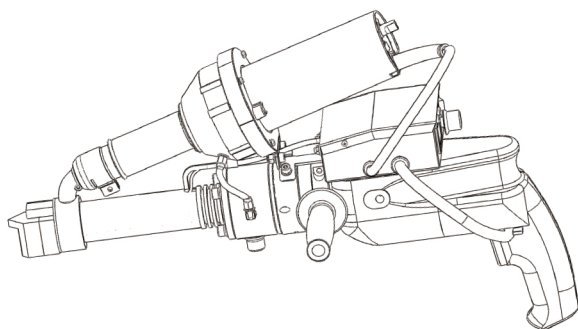
LST610A/B/C

LST600E/600F/610E

LST620

使用说明书

Manual





使用前请仔细阅读本操作说明书。

只有正确操作才能确保产品长期可靠、无故障地运行。

您决定选用的是品质一流的挤出式塑料焊接设备, 本设备的研发和生产均按照塑料加工业的最新技术水平执行, 在生产制造过程中采用了高品质材料。

应用范围

用于焊接以下领域内的热塑性材料PE和PP (板材+膜材)

- 容器制造
- 管道制造
- 电镀防腐设备
- 垃圾填埋场
- 土工膜的修补
- 环保设备



注意事项



请在拆机维修前确认已关机并拔掉电源插头, ——以免被机器内部裸露的电线或元件带电伤人。



焊机运行时产生高温高热, 在不正确使用时有可能会引发火灾或爆炸, 特别是在靠近可燃材料或可爆炸性气体时。



请不要接触风管及风嘴 (在焊接工作时或焊机工作后尚未完全冷却时), 也不要将风嘴对着人以免烫伤。



电源电压必须与焊机上标明的额定电压 (230V) 相符, 并可靠接地, 要将焊机连接至带保护接地导线的插座。



为保证操作人员的安全及设备可靠运行, 在施工现场电源必须安装稳压电源和漏电保护器。

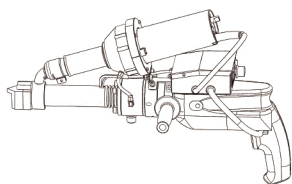


焊机必须在操作人员一直看管的情况下使用, 否则有可能因高温而引发燃烧或爆炸。

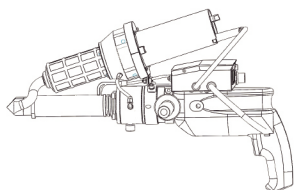


严禁焊机在水中、泥泞的场地上施工使用, 避免浸水、雨淋或受潮。

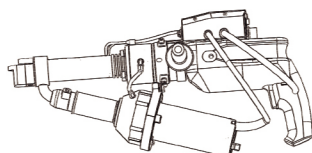
产品系列



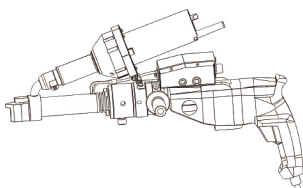
LST600A



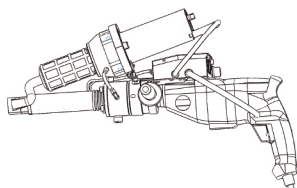
LST600B



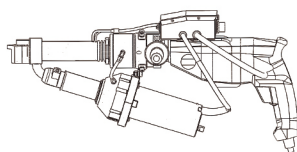
LST600C



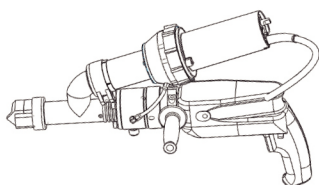
LST610A



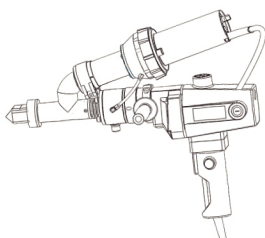
LST610B



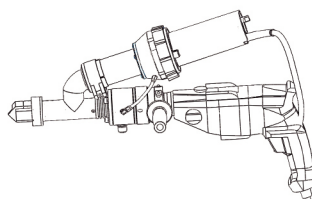
LST610C



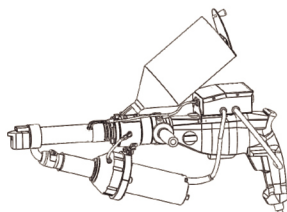
LST600E



LST600F



LST610E



LST620

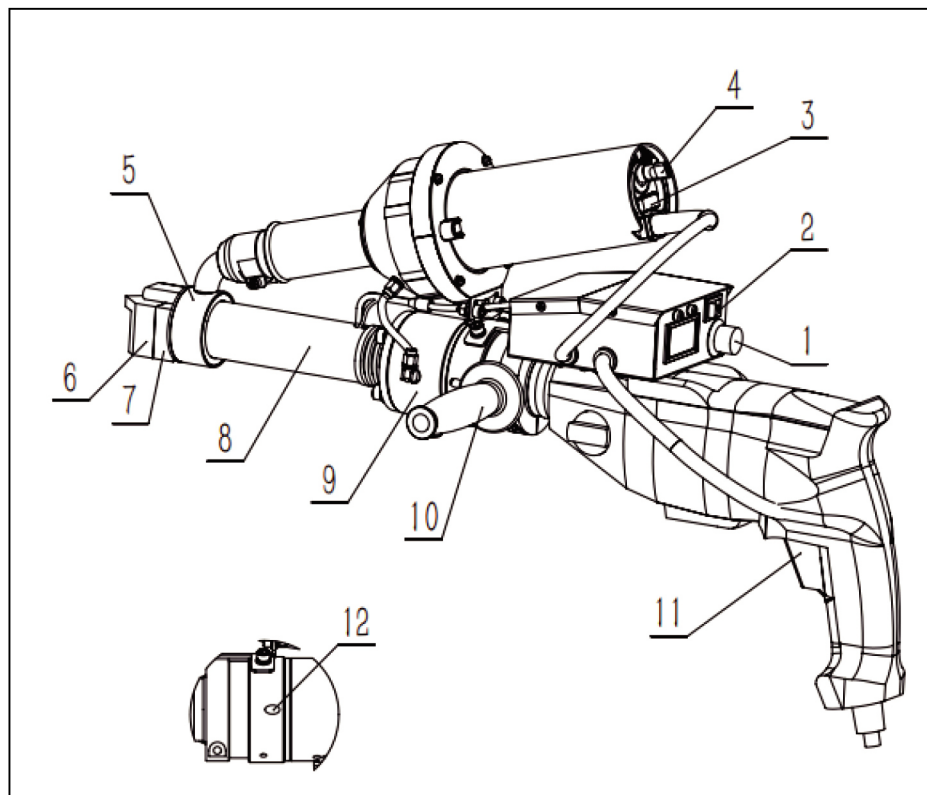
双加热挤出式焊机技术参数

型 号	LST600A	LST600B	LST600C
输入电压	230 V	230 V	230 V
频率	50 / 60 Hz	50 / 60 Hz	50 / 60 Hz
挤出电机功率	800 W	800 W	800 W
热风功率	1600 W	3400 W	1600 W
焊条加热功率	800 W	800 W	800 W
热风温度	20 - 620°C	20 - 620°C	20 - 620°C
塑料挤出温度	50 - 380°C	50 - 380°C	50 - 380°C
挤出量	2.0-2.5 Kg/h	2.0-2.5 Kg/h	2.0-2.5 Kg/h
焊条直径	φ3.0-4.0 mm	φ3.0-4.0 mm	φ3.0-4.0 mm
整机重量	6.9 Kg	6.9 Kg	6.9 Kg
驱动电机	HIKOKI 日立	HIKOKI 日立	HIKOKI 日立
数显功能	挤出温度	挤出温度	挤出温度
故障显示	代码预警	代码预警	代码预警
认证	CE	CE	CE
质保	一年	一年	一年

双加热挤出式焊机技术参数

型 号	LST600A	LST600B	LST600C
输入电压	230 V	230 V	230 V
频率	50 / 60 Hz	50 / 60 Hz	50 / 60 Hz
挤出电机功率	800 W	800 W	800 W
热风功率	1600 W	3400 W	1600 W
焊条加热功率	800 W	800 W	800 W
热风温度	20 – 620°C	20 – 620°C	20 – 620°C
塑料挤出温度	50 – 380°C	50 – 380°C	50 – 380°C
挤出量	2.0–2.5 Kg/h	2.0–2.5 Kg/h	2.0–2.5 Kg/h
焊条直径	φ3.0–4.0 mm	φ3.0–4.0 mm	φ3.0–4.0 mm
整机重量	6.9 Kg	6.9 Kg	6.9 Kg
驱动电机	HIKOKI 日立	HIKOKI 日立	HIKOKI 日立
数显功能	挤出温度	挤出温度	挤出温度
故障显示	代码预警	代码预警	代码预警
认证	CE	CE	CE
质保	一年	一年	一年

双加热挤出式焊机主要部位



- | | | | |
|-----------|---------|-----------|-----------|
| 1、控制盒温控旋钮 | 2、控制盒开关 | 3、热风枪开关 | 4、热风枪调温旋钮 |
| 5、双极导风圈 | 6、焊靴 | 7、铝座 | 8、存温管 |
| 9、法兰 | 10、操作手柄 | 11、驱动电机开关 | 12、焊条进料口 |

双加热挤出式焊机操作步骤

◆ 双加热挤出焊枪开机

1. 接通电源
2. 打开控制盒开关, 并旋转控制盒的温控旋钮至320-350°C (数显)
3. 等待数显温度达到设定温度后, 延迟180秒后, 才能启动驱动电机 (冷启动保护)

◆ 准备焊接前测试

1. 打开热风枪的电源开关, 旋转热风枪的温度旋钮并调至6—7档
2. 将焊条表面清洁干净并插入焊条进料口
3. 点动驱动电机开关 (点动时间2-3秒) 重复2-3次后注意驱动电机的声音是否正常, 焊料挤出的速度平顺 (声音异常或者焊料未挤出, 延长加热时间)
4. 观察挤出的焊料不软不硬, 表面光泽平顺为最佳挤出效果
5. 开始焊接

◆ 焊接过程注意事项

1. 驱动电机的声音突然变化, 焊条卡住不进料的情况, 要立刻松开驱动电机的开关, 检查加热温度是否正常
2. 没有焊条进料的情况下, 要立刻松开驱动电机的开关, 不要让驱动电机处于空载运作

◆ 关机步骤

1. 关机前必须清除焊机内的焊料, 以免下次开机时造成堵塞而损坏焊机
2. 焊料清理完毕后, 将热风枪的调温旋钮调至0档, 冷却焊枪
3. 关闭热风枪电源开关
4. 关闭控制盒电源开关
5. 断开电源



使用防火衬垫

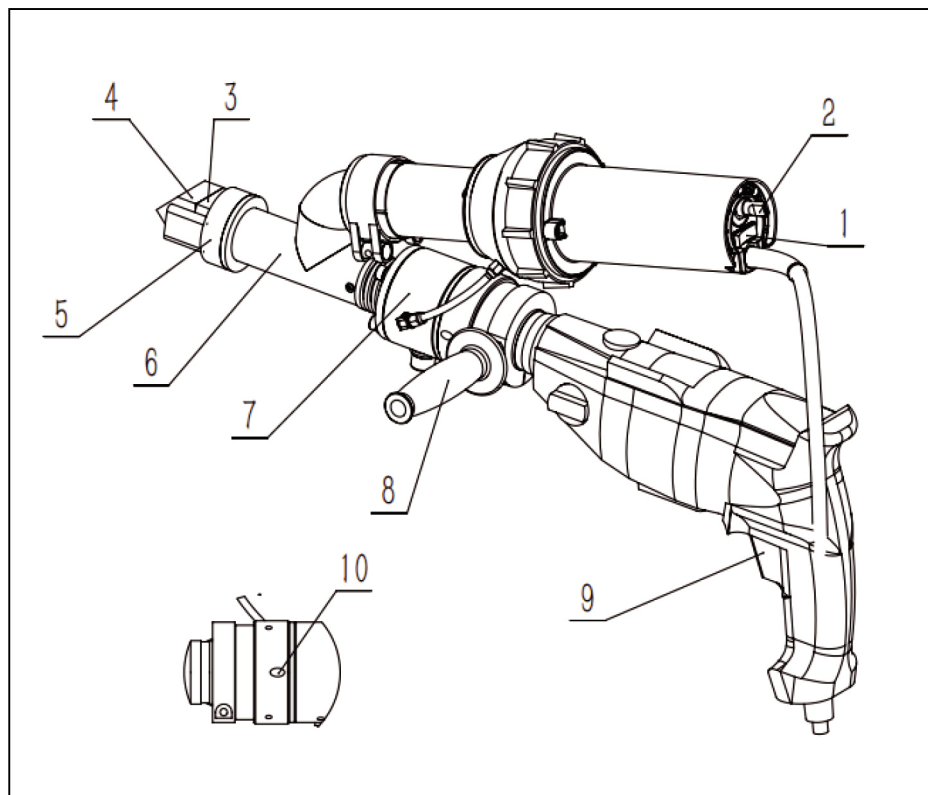


不得将热气流朝向人和物体

单加热挤出式焊机技术参数

型 号	LST600E	LST600F	LST610E
输入电压	230 V	230 V	230 V
频率	50 / 60 Hz	50 / 60 Hz	50 / 60 Hz
挤出电机功率	800 W	1200 W	1300 W
热风功率	3400 W	3400 W	3400 W
焊条加热功率	/	/	/
热风温度	20 - 620°C	20 - 620°C	20 - 620°C
塑料挤出温度	/	/	/
挤出量	2.0-2.5 Kg/h	2.5-3.0 Kg/h	2.5-3.0 Kg/h
焊条直径	φ3.0-4.0 mm	φ3.0-4.0 mm	φ3.0-4.0 mm
整机重量	6.0 Kg	7.5 Kg	6.3 Kg
驱动电机	HIKOKI 日立	FEIJI 飞机	METABO 麦太保
电机过载保护			标配
认证	CE	CE	CE
质保	一年	一年	一年

单加热挤出式焊机主要部位



1、热风枪开关

2、热风枪调温旋钮

3、铝座

4、焊靴

5、单极导风圈

6、存温管

7、法兰

8、操作手柄

9、驱动电机开关

10、焊条进料口

单加热挤出式焊机操作步骤

◆ 单加热挤出焊枪开机

1. 接通电源
2. 打开热风枪电源开关
3. 旋转热风枪调温旋钮至7—8档
4. 等待9分钟预热充分完成后, 准备插入焊条

◆ 准备焊接前测试

1. 将焊条表面清洁干净并插入焊条进料口
2. 点动驱动电机开关 (点动时间2-3秒) 重复2-3次后注意驱动电机的声音是否正常, 焊料挤出的速度平顺 (声音异常或者焊料未挤出, 延长加热时间)
3. 观察挤出的焊料不软不硬, 表面光泽平顺为最佳挤出效果
4. 开始焊接

◆ 焊接过程注意事项

1. 驱动电机的声音突然变化, 焊条卡住不进料的情况, 要立刻松开驱动电机的开关, 检查加热温度是否正常
2. 没有焊条进料的情况下, 要立刻松开驱动电机的开关, 不要让驱动电机处于空载运作

◆ 关机步骤

1. 关机前必须清除焊机内的焊料, 以免下次开机时造成堵塞而损坏焊机
2. 焊料清理完毕后, 将热风枪的调温旋钮调至0档, 冷却焊枪
3. 关闭热风枪电源开关
4. 断开电源



使用防火衬垫



不得将热气流朝向人和物体

颗粒挤出式焊机技术参数

型 号	LST620
输入电压	230 V
频率	50 / 60 Hz
挤出电机功率	1300 W
热风功率	1600 W
颗粒加热功率	800 W
风温	20 – 620°C 可调
塑料挤出温度	50 – 380°C 可调
挤出量	2.0–3.5 kg/h
整机重量	8.0 Kg
驱动电机	METABO 麦太保
认证	CE
质保	一年

颗粒挤出式焊机技术参数

型 号	LST620
输入电压	230 V
频率	50 / 60 Hz
挤出电机功率	1300 W
热风功率	1600 W
颗粒加热功率	800 W
风温	20 - 620°C 可调
塑料挤出温度	50 - 380°C 可调
挤出量	2.0-3.5 kg/h
整机重量	8.0 Kg
驱动电机	METABO 麦太保
认证	CE
质保	一年

颗粒挤出式焊机操作步骤

◆ 颗粒挤出式焊枪开机

1. 接通电源
2. 打开控制盒开关, 并旋转控制盒的温控旋钮至320-350°C (数显)
3. 等待数显温度达到设定温度后, 延迟180秒后, 才能启动驱动电机 (冷启动保护)

◆ 准备焊接前测试

1. 打开热风枪的电源开关, 旋转热风枪的温度旋钮并调至6—7档
2. 将塑料粒子导入料斗
3. 开启驱动电机开关, 并按下自锁按钮
4. 注意驱动电机的声音正常, 焊料挤出的速度平顺 (声音异常或者焊料未挤出, 延长加热时间)
5. 观察挤出的焊料不软不硬, 表面光泽平顺为最佳挤出效果 (最佳的显示温度为 320-380°C)
6. 开始焊接

◆ 焊接过程注意事项

1. 驱动电机的声音突然变化, 焊料没有挤出的情况, 要立刻松开驱动电机的开关, 检查加热温度是否正常或者其他异常
2. 观察和注意料斗中的塑料粒子数量, 及时补充粒子, 不要让驱动电机处于空载运作

◆ 关机步骤

1. 关机前必须清除焊机内的焊料, 以免下次开机时造成堵塞而损坏焊机
2. 焊料清理完毕后, 将热风枪的调温旋钮调至0档, 冷却焊枪
3. 关闭热风枪电源开关
4. 关闭控制盒电源开关
5. 断开电源



使用防火衬垫



不得将热气流朝向人和物体

更换焊靴



烫伤危险!



只能使用防热的手套进行作业!



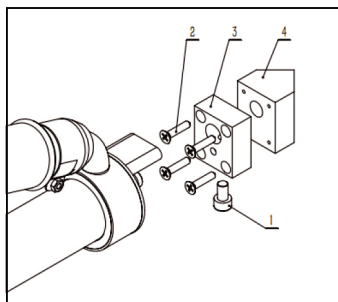
关闭达到运行温度的设备并断开电源!

◆ 拆卸

通过松开(2)螺丝, 将带有铝座的焊靴从挤出机喷嘴中移除;
在每次更换焊靴时, 须清洁挤出机喷嘴中的焊接塑料残留物, 并确保已拧紧挤出机喷嘴;
通过松开紧固螺丝将焊靴从铝座中移除。

◆ 装配

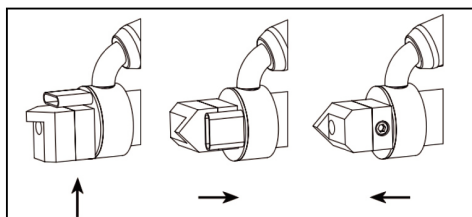
使用紧固螺丝将一个适合于焊缝的焊靴安装在铝座上;
焊靴和铝座必须用紧固螺丝拧紧。



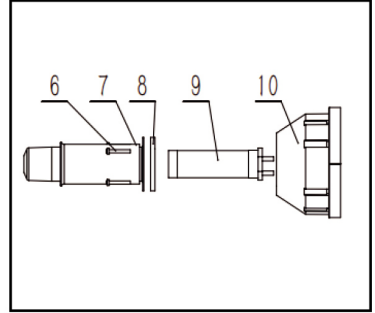
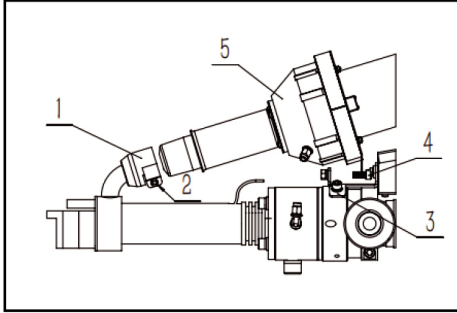
1. 紧固螺丝
2. 螺丝
3. 铝座
4. 焊靴

焊接方向

- 通过松开紧固螺丝可以将焊靴无极旋转至所需的焊接方向。
- 然后, 必须将紧固螺丝重新拧紧。



更换发热芯



- 1、热风枪接头 2、长内六角螺丝 3、焊枪支架 4、长内六角螺丝 5、热风枪
6、长十字螺丝 7、导风筒 8、高温垫片 9、发热芯 10、外罩

◆ 拆卸

松开热风枪接头 (1) 上的长内六角螺丝 (2) 和焊枪支架 (3) 上的长内六角螺丝 (4)，将热风枪 (5) 从挤出式焊枪上取下；

松开热风枪的长十字螺丝 (6)，将导风筒 (7) 和高温垫片 (8) 从外罩 (10) 上取下；

将发热芯 (9) 从外罩 (10) 上缓慢拔出。

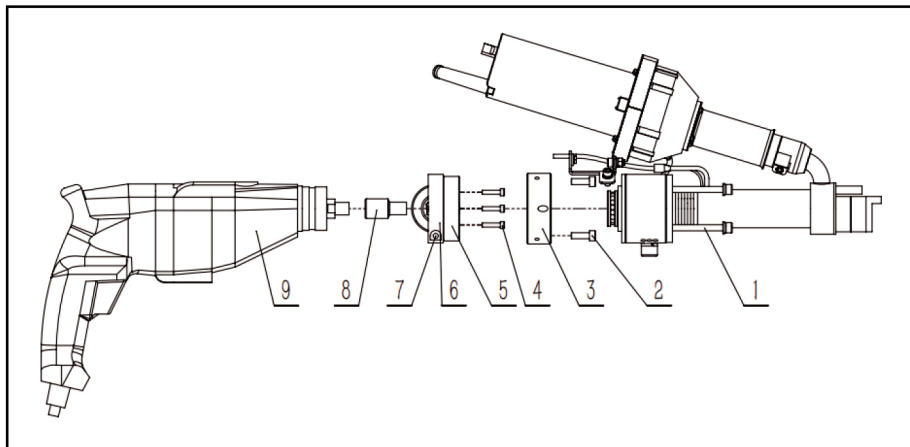
◆ 装配

将新的发热芯 (9) 对中安装在外罩 (10) 上；

按顺序将高温垫片 (8) 和导风筒 (7) 套上，用紧定螺钉 (6) 锁紧；

将更换好的热风枪 (5) 安装在挤出式焊枪，并用长内六角螺丝 (2) 和长内六角螺丝 (4) 固定。

更换驱动电机



- | | | |
|-------------|-------------|----------|
| 1. 紧固螺栓 (A) | 2. 紧固螺栓 (B) | 3. 推力轴承座 |
| 4. 紧固螺栓 (C) | 5. 电钻连接座 | 6. 手柄固定环 |
| 7. 紧固螺栓 (D) | 8. 连接螺母 | 9. 驱动电机 |

◆ 拆卸

- 松开紧固螺栓1 (A)，将推力轴承座 (3) 和驱动电机 (9) 等一同后移拆下；
- 松开紧固螺栓2 (B)，将推力轴承座 (3) 从电钻连接座 (5) 上拆下；
- 松开紧固螺栓4 (C) 和紧固螺栓7 (D)，将电钻连接座 (5) 和手柄固定环 (6) 从驱动电机 (9) 上拆下；
- 松开连接螺母 (8)，将驱动电机 (9) 拆下。

◆ 装配

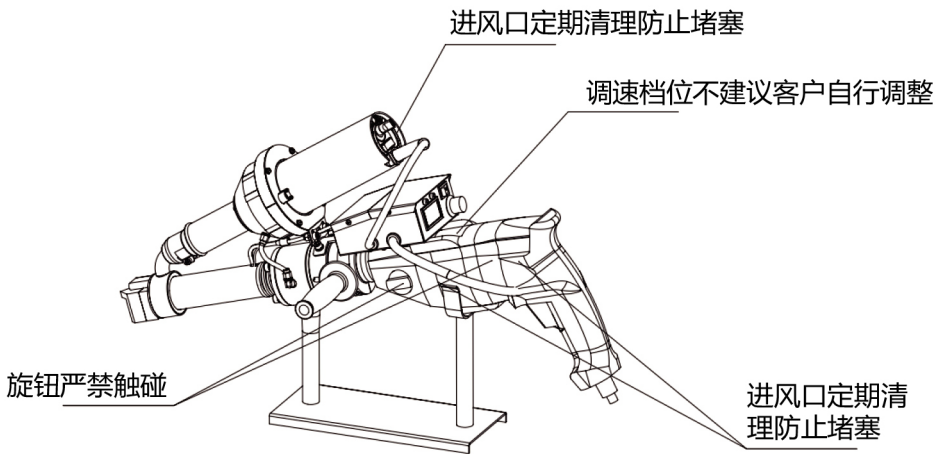
- 将连接螺母 (8) 旋紧到新的合格驱动电机 (9) 上；
- 使用紧固螺栓4 (C) 和紧固螺栓7 (D) 将电钻连接座 (5) 和手柄固定环 (6) 固定到驱动电机 (9) 上；
- 使用紧固螺栓2 (B) 将推力轴承座 (3) 固定到电钻连接座 (5) 上；
- 使用紧固螺栓1 (A) 将推力轴承座 (3) 和驱动电机 (9) 等同挤出式焊枪其他部件装配固定。

故障代码

机型	故障情况	故障现象
LST610A/B/C/E LST600A/B/C/E/F	开机无任何动作	请检查输入电源是否正常, 机器电源线是否完好。
LST610A/B/C LST600A/B/C LST620	风枪工作正常 控制盒显示屏不亮	检查控制盒开关是否损坏 检查控制板的保险丝是否熔断。 检查控制板的高压保护压敏电阻是否损坏。
LST610A/B/C/E/F LST600A/B/C/E/F LST620	风枪不工作 控制盒工作正常	检查风枪与控制盒之间的连接线是否完好。 检查风枪开关是否损坏。 检查电机碳刷是否磨完。 检查电机是否烧毁。
LST610A/B/C/E/F LST600A/B/C/E/F LST620	热风枪不加热	检查加热芯是否损坏。 检查调温电位器是否损坏。
LST610A/B/C LST600A/B/C LST620	控制盒显示正常, 无法加温	检查弹簧加热圈是否损坏。
LST610A/B/C/E LST620	驱动电机故障灯慢闪	电机碳刷磨损完, 需更换碳刷。
LST610A/B/C/E LST620	驱动电机故障灯快闪	电源插座接触不良或者电源线断。
LST610A/B/C/E LST620	驱动电机故障灯常亮	电钻超温报警。
LST610A/C LST600A/C LST620	控制盒显示错误代码: ER1	弹簧加热圈热电偶开路报警。
LST610A/B/C LST600A/B/C LST620	控制盒显示错误代码: ER2	弹簧加热圈超温报警。
LST600A/B/C LST620	控制盒显示错误代码: ER3	驱动电机超温报警。
LST600A/B/C LST620	控制盒显示错误代码: ER4	驱动温度保护电偶开路。

维护

定期清理各部件保持整机整洁



- 进风口在脏污时用毛刷清洁
- 每次更换焊靴时, 清洁挤压喷嘴并清除焊接残留物
- 检查电源连接线和插头是否断裂或机械损坏
- 风管要定期清洁
- 只能由专业的莱斯特服务点进行维修工作, 保证在24小时内按照电路图和备件清单原装备件进行专业可靠的维修服务

质量保证

- 本产品自向消费者销售之日起保证12个月的保质期,我们将负责材料或制造缺陷造成的故障。我们将自行决定维修或更换有缺陷的部件,以满足保修要求。
- 质量保证不包括易损件的损坏(发热芯,碳刷,轴承等),不包括由于不当处理或维护而造成的损坏或缺陷,也不包括由于产品掉落而造成的破损。对非正常使用和擅自改装的情况应都不在质保范围内。

维修和备件

- 强烈建议将产品送到莱斯特公司或者授权的维修中心进行专业检查和维修。
- 只允许使用莱斯特原装的备件。



合格证

Certificate of Approval

本品经检验合格

This product has passed the inspection

检验员
Inspector

检验时间
Inspection time

福州莱斯特塑料焊接科技有限公司
FUZHOU LESITE PLASTICS WELDING TECHNOLOGY CO.,LTD



福州莱斯特塑料焊接科技有限公司



电话: 400-668-7810



邮箱: info@lesite.com.cn
网址: www.lesite.com.cn



福建省福州市仓山区金山
浦上工业区(台江园)镜浦路5号



扫码关注官方微信